

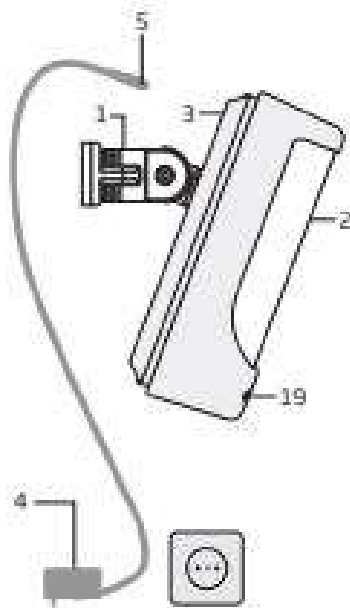
ТЕХНИЧЕСКИЕ ДАННЫЕ

Источник питания.....	11-15В 500мА макс.
Ток, используемый в неактивном состоянии.....	до 50мА
Напряжение и мощность резервной батареи.....	8.4В; 350мАч
Тип резервной батареи.....	Ni-Mh
Тип карты SIM.....	Nano-SIM(PITBULL ALARM PRO - 2 гнезда для карт; PITBULL ALARM PRO-3G - 1 гнездо)
Частота GSM модема.....	PITBULL ALARM PRO - Европейские частоты 900/1800Мгц; PITBULL ALARM PRO-3G - Европейские частоты 900/1800/2100Мгц; Североамериканские частоты 850/1900Мгц
Габариты.....	124x67x58мм
Диапазон рабочих температуры.....	-10...+40 °С
Влажность.....	0-90% RH @ 0... +40 °С (неконденсирующаяся)
Продолжительность работы резервной батареи.....	до 24 часов*
Сектор охвата зоны детектирования.....	90°
Максимальное расстояние детекции движения.....	10 метров
Беспроводной диапазон.....	ISM868 для Региона1 и ISM915 для Региона2
Расстояние беспроводной связи.....	до 3000м в открытых местах
Максимальное число беспроводных устройств.....	16
Режимы связи.....	SMS, Голосовые звонки НЕДОСТУПНО для модели устройства PITBULL ALARM PRO-3G), GPRS сеть, CSD
Поддерживаемые протоколы.....	Ademco Contact ID (НЕДОСТУПНО для модели устрой- ства PITBULL ALARM PRO-3G), EGR100, SIA IP 2013, Kronos, Cortex SMS
BELL+: максимально коммутируемые значения выхода сирены.....	Ток - 150мА макс.; напряжение - 15В (PITBULL ALARM PRO с внешним источником питания) / 7В (PITBULL ALARM PRO резервная батарея)

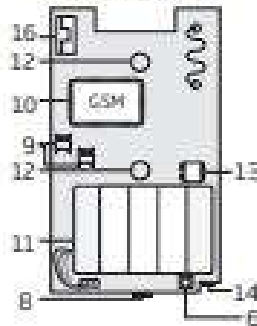
* -при отключенном ELDES Cloud Services; при отключенном беспроводном модуле приемника-передатчика

Компоненты системы PITBULL ALARM PRO и PITBULL ALARM PRO-3G

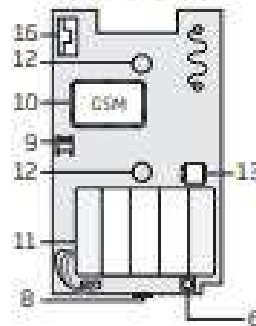
1



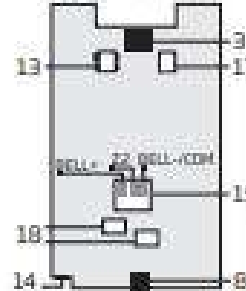
PITBULL ALARM PRO
ВИД ИЗНУТРИ



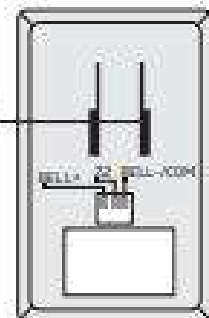
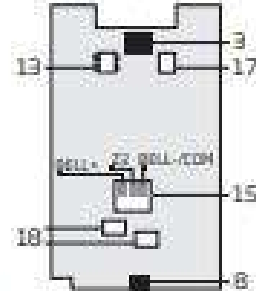
PITBULL ALARM PRO - 3G
ВИД ИЗНУТРИ



PITBULL ALARM PRO
ЗАДНЯЯ СТОРОНА



PITBULL ALARM PRO - 3G
ЗАДНЯЯ СТОРОНА



1. Держатель PITBULL ALARM PRO для настенного монтажа
2. Линза датчика движения
3. Разъем питания
4. Адаптер питания AC/DC
5. Штекер адаптера питания
6. Кнопка сброса для восстановления заводских параметров
7. Держатель для фиксации устройства
8. Mini-USB разъем, позволяющий программирование через ПК
9. Дневка карт Nano-SIM (первичное гнездо расположено над вторичным). Внимание! вторичное гнездо недоступно для модели устройства PITBULL ALARM PRO-3G!
10. GSM модуль
11. Резервная батарея в случае отказа осн. питания

12. Детектор движения для обнаружения потенциальных нарушителей
13. Кнопка ТАМПЕРА, чтобы предупредить вас, если кто-то пытается отключить устройство
15. Проводная зона для проводного датчика и выход для подключения сирены или индикатора
16. Встроенная GSM антенна
17. Предохранитель F1 модель - MINISMDC050F 0.5A
18. Предохранитель F2 модель - MINISMDC020F 0.2A
19. LED индикатор

Разъем	Описание
BELL- / COM	Отрицательный контакт выхода сирены / контакт выхода / общий контакт
ZZ	Контакт охранной зоны
BELL+	Положительный контакт выхода сирены