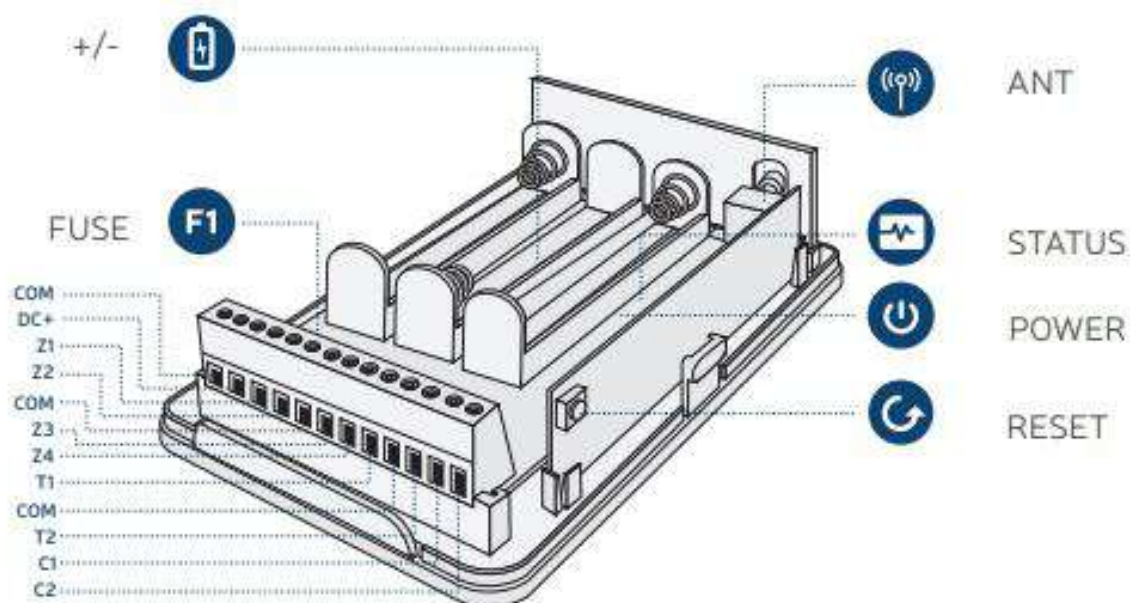


1

2



| Узел | Описание |
|--------|--|
| ANT | Подключение для беспроводной антенны SMA типа |
| +/- | Слоты для батарей |
| STATUS | Красный светодиод для индикации передачи данных |
| POWER | Зеленый светодиод для индикации состояния внешнего питания |
| RESET | Кнопка обнуления параметров |
| FUSE | Предохранитель MINISMDC050F 0.5A |


| Контакт | Описание |
|---------|---|
| COM | Общие контакты |
| DC+ | Положительный контакт источника питания |
| Z1–Z4 | Контакты зон |
| T1–T2 | Контакты температурного датчика 10kΩ NTC/PT1000 |
| C1–C2 | Контакты выхода с открытым коллектором |

| LED индикатор | Индикация | Описание |
|------------------|------------------------|---|
| STATUS (красный) | Горит постоянно/мигает | Идет передача данных |
| POWER (зеленый) | Горит постоянно | Устройство питается от внешнего источника |
| POWER (зеленый) | Не горит | Устройство питается от батарей / устройство не работает |

7. ТЕХНИЧЕСКИЕ СПЕЦИФИКАЦИИ

Совместимо с системами:

- ESIM364 v02.08.00 и выше.
- EPIR3 v1.2.0 и выше

| | |
|---|--|
| Источник питания | 7-15В  50мА макс. |
| Тип батарей | 1,5В Alkaline AA тип LR6 (IEC) / 15А (ANSI/NEDA) |
| Количество батарей | 3 |
| Срок службы батарей | ~18 месяцев* |
| Количество зон | 4 |
| Тип подключения зон | NC (нормально закрытый) |
| Количество ПГМ выходов | 2 |
| Схема подключения выхода | Выход с открытым коллектором. При включении выход соединяется с COM. |
| Максимально коммутируемые значения ПГМ выхода | 2 x 25В; 150 мА |
| Поддерживаемые типы датчиков температуры | 10kΩ NTC; PT1000 |
| Беспроводной диапазон | ISM868/ISM915 |
| Дальность беспроводной связи | До 30 м. в помещении; до 150 м. в открытых местах |
| Диапазон рабочих температур | -20...+55°C |
| Влажность | 0-90% RH @ 0...+40°C |
| Габариты | 82x63x17мм |
| Совместимость с охранными системами | ELDES Wireless |

* В зависимости от рабочих условий

Техническая поддержка

Если Вы столкнетесь с трудностями монтажа или последующего использования системы ELDES UAB, свяжитесь с дистрибьютором и поставщиком ELDES UAB вашего региона/страны.

Гарантийные процедуры

Чтобы получить гарантийное обслуживание, вы можете вернуть поврежденное устройство в первоначальный пункт его приобретения уполномоченному дистрибьютору/ поставщику ELDES UAB, у которого вы приобрели данный продукт компании ELDES.