

eldes



LCD KEYBOARD
LCD KLAVIATŪRA

EKB2

EKB2 is a LCD keyboard intended for using with ELDES GSM alarm and management systems.

Main EKB2 keyboard features are:

- arm and disarm security system
- enable and disable STAY mode
- configure system parameters
- display system status information on LCD screen
- inform about system status via built-in beeper

The keyboard uses two password levels – keyboard password and administrator password. System configuration can be performed by accessing EKB2 menu and entering the required values. ELDES alarm system allows to connect up to 4 EKB2 keyboards.

1. Package Content




1. EKB2 keyboardqty. 1
2. User manual.....qty. 1
3. 5,6kΩ resistor.....qty. 1
4. Jumper.....qty. 2
5. Screws.....qty. 4

2. Technical Specifications

2.1 Electrical & Mechanical Characteristics

Power Supply	12-14V $\bar{\square}$ 150mA max.
Maximum keyboard connection cable length	100 m.
Dimensions	133 x 89 x 19 mm
Range of Operating Temperatures	0...+55°C

2.2 Keys Functionality

	One menu level back / cancel
	Menu navigation – up
	Menu navigation – down
OK	Confirm (enter) value
0 ... 9	Value typing
P1	Optionally programmable
P2	Optionally programmable

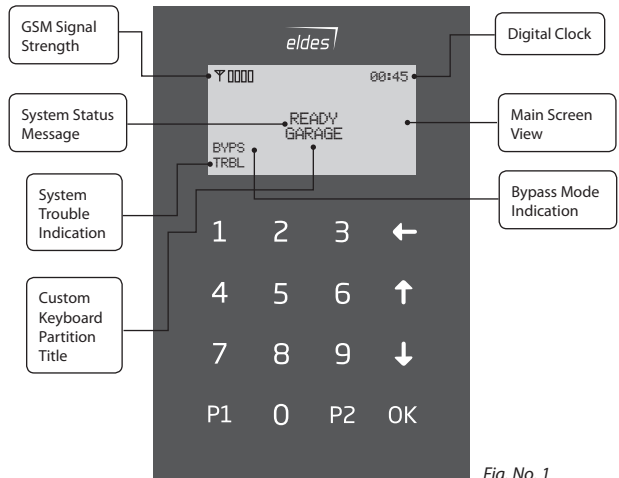


Fig. No. 1

2.3 Connector and Main Unit Functionality

Vin	Positive supply connector 12-14V $\overline{\text{---}}$ connected to the main unit AUX+
COM	Negative supply connector 12-14V $\overline{\text{---}}$ connected to the main unit AUX-
G	G connector connected to the main unit G
Y	Y connector connected to the main unit Y
COM	Common connector for Z1
Z1	Security zone connector
A0	Keyboard address pin
A1	Keyboard address pin
Beeper	Beeper providing sound signals
Tamper	Tamper-button for EKB2 enclosure status monitoring

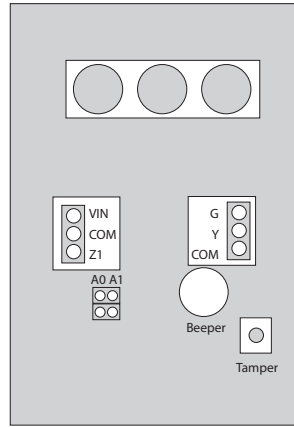


Fig. No. 2

2.4 Keyboard Address

A0 and A1 pins located on the back side of the keyboard are intended to set keyboard address. The keyboard address is set by putting the jumper (-s) on the pins. ELDES alarm system allows to connect up to 4 EKB2 keyboards - each set under different address. Jumper combinations for different keyboard address configuration are indicated in the table below.

Address Configuration

Jumper position	Address
	Keyboard 1
	Keyboard 2
	Keyboard 3
	Keyboard 4

3. Installation

1. Remove the screw located on the bottom side of the enclosure (see Fig. No. 3).
2. Detach keyboard holder from EKB2 keyboard by gently pulling the holder towards yourself (see Fig. No. 4).
3. Fix the keyboard holder on the wall using the screws. (see Fig. No. 5)
4. Disconnect ELDES alarm panel main power supply and backup battery.
5. Connect keyboard connectors to ELDES alarm panel respectively – Vin to AUX+, COM to AUX-, Y to Y, G to G. Keyboard Z1 zone connect to keyboard COM with 5,6k Ω resistor (see Fig. No. 6).
6. Set the keyboard address by putting the jumper on A0 and A1 pins (see **2.4 Keyboard Address**).
7. Fix the keyboard into the holder.

ATTENTION! Before fixing the keyboard into the holder, please, make sure that the tamper is properly pressed (see **2.3 Connector and Main Unit Functionality**).

8. Screw up the bottom side of the enclosure. (see Fig. No. 3)
9. Power up ELDES alarm panel.
10. EKB2 keyboard is ready.

NOTE: EKB2 can be connected to ELDES compatible alarm panel only.

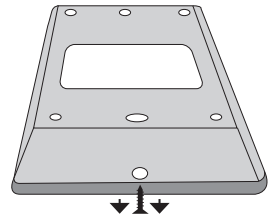


Fig. No. 3

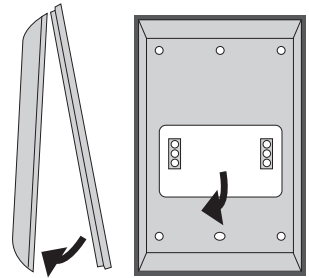


Fig. No. 4

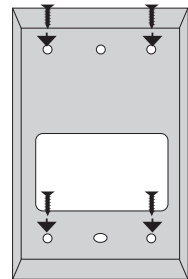


Fig. No. 5

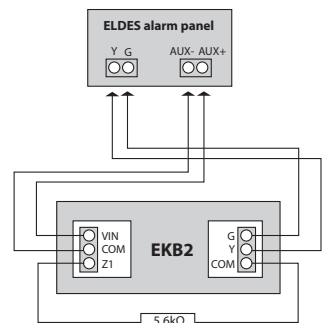


Fig. No. 6

4. Additional Information

Limited Liability

The buyer must agree that the system will reduce the risk of fire, theft, burglary or other dangers but does not guarantee against such events. "ELDES UAB" will not take any responsibility regarding personal or property or revenue loss while using the system. "ELDES UAB" liability according to local laws does not exceed value of the purchased system. "ELDES UAB" is not affiliated with any of the cellular providers therefore is not responsible for the quality of cellular service.

Manufacturer Warranty

The system carries a 24-month warranty by the manufacturer "ELDES UAB". Warranty period starts from the day the system has been purchased by the end user. The warranty is valid only if the system has been used as intended, following all guidelines listed in the manual and within specified operating conditions. Receipt must be kept as a proof of purchase date. The warranty is voided if the system has been exposed to mechanical impact, chemicals, high humidity, fluids, corrosive and hazardous environment or other force majeure factors.

Safety instructions

Please read and follow these safety guidelines in order to maintain safety of operators and people around:

- Don't use the system where it can be interfere with other devices and cause any potential danger.
- Don't use the system with medical devices.
- Don't use the system in hazardous environment.
- Don't expose the system to high humidity, chemical environment or mechanical impacts.
- Don't attempt to personally repair the system. Any system repairs must be done only by qualified, safety aware personnel.

Keyboard EKB2 is a device mounted in limited access areas. Any system repairs must be done only by qualified, safety aware personnel.

The system must be powered by 12-14V $\square\square\square$ 150mA max power supply and must be approved by LST EN 60950-1 standard and be easily accessible.

Main power must be disconnected before any installation or tuning work starts. The system installation or maintenance must not be done during stormy conditions.



The WEEE (Waste Electrical and Electronic Equipment) marking on this product (see right) or its documentation indicates that the product must not be disposed of together with household waste. To prevent possible harm to human health and/or the environment, the product must be disposed of in an approved and environmentally safe recycling process. For further information on how to dispose of this product correctly, contact the system supplier, or the local authority responsible for waste disposal in your area.

Copyright © "ELDES UAB", 2011. All rights reserved

It is not allowed to copy and distribute information in this document or pass to a third party without advanced written authorization by "ELDES UAB". "ELDES UAB" reserves the right to update or modify this document and/or related products without a warning. Hereby, "ELDES UAB" declares that this EKB3 keyboard is in compliance with the essential requirements and other relevant provisions of Directive 1999/5/EC. The declaration of conformity may be consulted at www.eldes.it



EKB2 – tai klaviatūra su LCD (skystųjų kristalų) ekranu, skirta naudoti kartu su ELDES GSM apsaugos ir valdymo sistema.

Šios klaviatūros pagrindinės funkcijos:

- apsaugos įjungimas ir išjungimas
- STAY režimo įjungimas ir išjungimas
- sistemos parametrų konfigūravimas
- informacijos atvaizdavimas LCD ekrane
- informavimas apie sistemos būseną garsiniu signalu

Klaviatūra naudoja dviejų lygių slaptažodžius – klaviatūros slaptažodį ir administratoriaus slaptažodį. Sistemos konfigūravimas gali būti atliktas patekus į EKB2 meniu ir įvedus reikiamas reikšmes. ELDES apsaugos sistema suteikia galimybę prijungti iki 4 EKB2.

1. Pakuotės sudėtis




1. EKB2 klaviatūra 1 vnt.
2. Vartotojo vadovas..... 1 vnt.
3. 5,6kΩ varža..... 1 vnt.
4. Trumpikliai..... 2 vnt.
5. Varžtai..... 4 vnt.

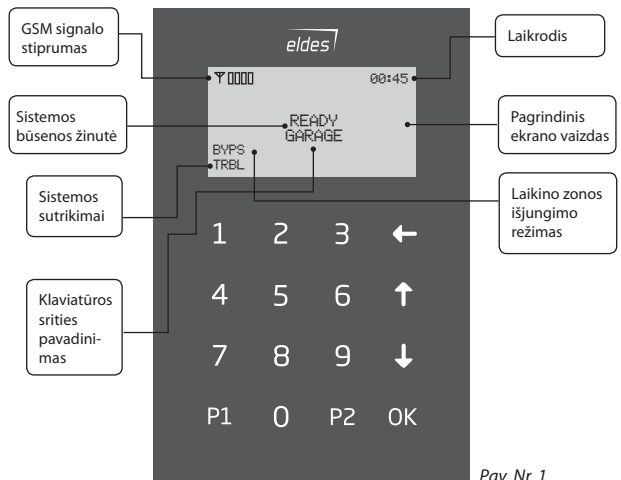
2. Techninė specifikacija

2.1 Elektrinės ir mechaninės charakteristikos

Maitinimo šaltinis	12-14V $\square\square\square$ 150mA maks.
Maksimalus klaviatūros prijungimo laido ilgis	100 m.
Matmenys	133 x 89 x 19 mm
Darbinis temperatūrų diapazonas	0...+55°C

2.2 Mygtukų paskirtis

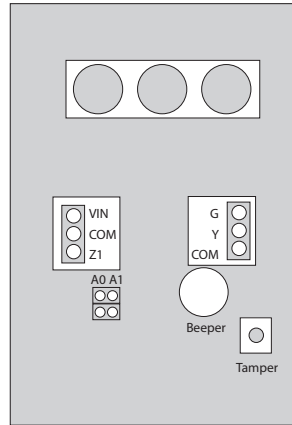
	Grįžti vienu meniu lygiu atgal / atšaukti
	Meniu navigacija – aukštyn
	Meniu navigacija – žemyn
OK	Reikšmės vedimo patvirtinimas („Enter“ mygtukas)
0 ... 9	Reikšmės vedimas
P1	Programuojama pasirinktinai
P2	Programuojama pasirinktinai



Pav. Nr. 1

2.3 Kontaktų ir pagrindinių mazgų paaiškinimas

Vin	Teigiamas maitinimo kontaktas 12-14V --- jungiamas prie apsaugos sistemos AUX+
COM	Neigiamas maitinimo kontaktas 12-14V --- jungiamas prie apsaugos sistemos AUX-
G	G kontaktas jungiamas prie apsaugos sistemos G
Y	Y kontaktas jungiamas prie apsaugos sistemos Y
COM	Bendras kontaktas
Z1	Apsaugos zona
A0	Klaviatūros adreso kontaktas
A1	Klaviatūros adreso kontaktas
Beeper	Signalizatorius, informuojantis garsiniu signalu
Tamper	Tamperis-mygtukas EKB2 korpuso būsenai stebėti



Pav. Nr. 2

2.4 Klaviatūros adresas

A0 ir A1 kontaktai, esantys klaviatūros nugarinėje pusėje, skirti nustatyti klaviatūros adresą. Klaviatūros adresas nustatomas ant kontaktų uždedant trumpiklį (-ius). Prie vienos ELDES apsaugos sistemos galima prijungti iki keturių EKB2 klaviatūrų, sukonfigūruotų skirtingais adresais. Galimos trumpiklių kombinacijos, skirtingo adreso nustatymui, pateiktos lentelėje.

Adreso konfigūracija

Trumpiklio padėtis	Adresas
<div style="text-align: center;">A0 A1 </div>	Klaviatūra 1
<div style="text-align: center;">A0 A1 </div>	Klaviatūra 2
<div style="text-align: center;">A0 A1 </div>	Klaviatūra 3
<div style="text-align: center;">A0 A1 </div>	Klaviatūra 4

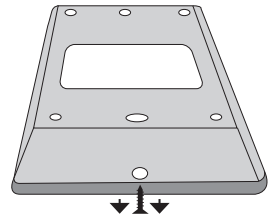
3. Instaliavimas

1. Atsukite varžtą, esantį klaviatūros korpuso apatinėje dalyje (žr. Pav. Nr. 3).
2. Atskirkite klaviatūros laikiklį nuo EKB2 klaviatūros, švelniai traukdami laikiklį į save (žr. Pav. Nr. 4).
3. Varžtais pritvirtinkite klaviatūros laikiklį prie sienos (žr. Pav. Nr. 5)
4. Atjunkite ELDES apsaugos sistemos ESIM264 išorinio maitinimo šaltinį ir rezervinį akumuliatorių.
5. Laidais prijunkite klaviatūros kontaktus prie ELDES įrenginio atitinkamai – Vin prie AUX+, COM prie AUX-, Y prie Y, G prie G. Klaviatūros zoną Z1 5,6kΩ varža prijunkite prie COM. (žr. **2.3 Kontaktų ir pagrindinių mazgų paaiškinimas**) (žr. Pav. Nr. 6).
6. Nustatykite klaviatūros adresą, uždėdami trumpiklį (-ius) ant A0 ir A1 kontaktų (žr. **2.4 Klaviatūros adresas**).
7. Įstatykite klaviatūrą į laikiklį.

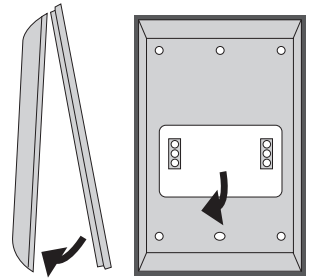
DĖMESIO! Įstatant klaviatūrą į laikiklį, tamperis turi būti tinkamai nuspaustas (žr. **2.3 Kontaktų ir pagrindinių mazgų paaiškinimas**).

8. Įsukite varžtą į klaviatūros korpuso apatinę dalį. (žr. Pav. Nr. 3)
9. Įjunkite ELDES apsaugos sistemos maitinimą.
10. EKB2 klaviatūra paruošta darbui.

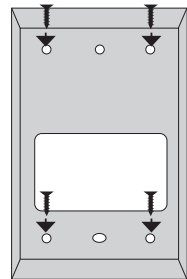
PASTABA: EKB2 gali būti jungiama tik prie ELDES suderintų apsaugos sistemų.



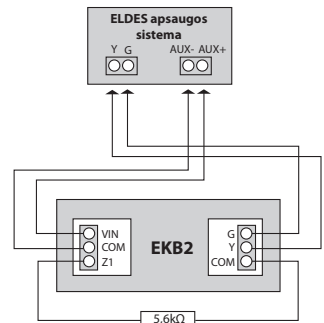
Pav. Nr. 3



Pav. Nr. 4



Pav. Nr. 5



Pav. Nr. 6

4. Papildoma informacija

Atsakomybės ribojimas

Pirkėjas sutinka, kad sistema sumažina gaisro, plėšimo, vagystės ar kitą riziką, tačiau tai nėra draudimas ar garantija, kad paminėti veiksniai neįvyks, bei nebus asmenų sužeidimų, ar turto praradimo, ar sunaikinimo atvejų. "ELDES UAB" neprisima jokios atsakomybės už tiesioginę ar netiesioginę žalą ar nuostolius, taip pat negautas pajamas, naudojantis sistema. "ELDES UAB" atsakomybė, kiek tai leidžia galiojantys įstatymai, nevirsija produkto įsigijimo kainos. Korinio ryšio paslaugas teikiantys GSM operatoriai nėra susiję su "ELDES UAB" bendrove. Todėl bendrovė neprisima jokios atsakomybės už tinklo paslaugas, jo aprėptį bei funkcionavimą.

Garantinis laikotarpis

"ELDES UAB" suteikia įsigytam produktui 24 mėn. Garantiją. Garantinis laikotarpis pradamas skaičiuoti nuo produkto pardavimo pirmam galutiniam vartotojui datos. Garantija taikoma tik jei sistema buvo naudota pagal paskirtį, laikantis visų vartotojo vadovo instrukcijų, bei techninėje specifikacijoje nustatytų sąlygų ir maksimalių leistinų reikšmių. Pardavimo data laikoma čekio, sąskaitos ar kito pardavimo dokumento data. Garantija taikoma tik kartu su paminėtais dokumentais pateikus užpildytą garantinį taloną. Garantija netaikoma jei sistema buvo paveikta mechaniškai, cheminių medžiagų, drėgmės, korozijos, skysčių, ekstremalių aplinkos veiksnių ar kitokių force majeure aplinkybių.

Saugos informacija

Kad užtikrinti jūsų ir aplinkinių saugumą prašome perskaityti šias taisykles bei laikytis visų vartotojo vadove esančių montavimo instrukcijų ir nurodymų:

- Nenaudokite sistemos ten, kur ji gali sukelti trikdžius ar pavojų.
- Nemonuokite sistemos prie medicininės aparatūros ar prietaisų, jei to reikalauja jų instrukcijos.
- Nenaudokite sistemos sprogiose vietose.
- Sistema nėra atspari drėgmei, cheminei aplinkai, bei mechaniniams poveikiams.
- Neremontuokite sistemos patys.

Klaviatūra EKB2 yra ribotos prieigos zonos įrenginys. Sistemą montuoti ir remontuoti gali tik asmuo turintis žinių apie bendrojo saugos reikalavimus ir pakankamą tam darbui kvalifikaciją

Sistema turi būti maitinama iš 12-14V \square 150mA maks. nuolatinės srovės maitinimo šaltinio ir naudojami maitinimo šaltiniai privalo tenkinti LST EN 60950-1 standarto reikalavimus.

Prieš pradėdant montavimo ar derinimo darbus privaloma atjungti išorinį įrenginio maitinimą. Draudžiama liesti įrenginį ar atlikti derinimo darbus žaibuojant.



Pagal WEEE direktyvą, perbrauktos šiukšlių dėžės su ratais ženklas reiškia, kad nebetinkamą naudoti gaminį Europos Sąjungoje reikia atiduoti perdirbti atskirai nuo kitų šiukšlių.

